



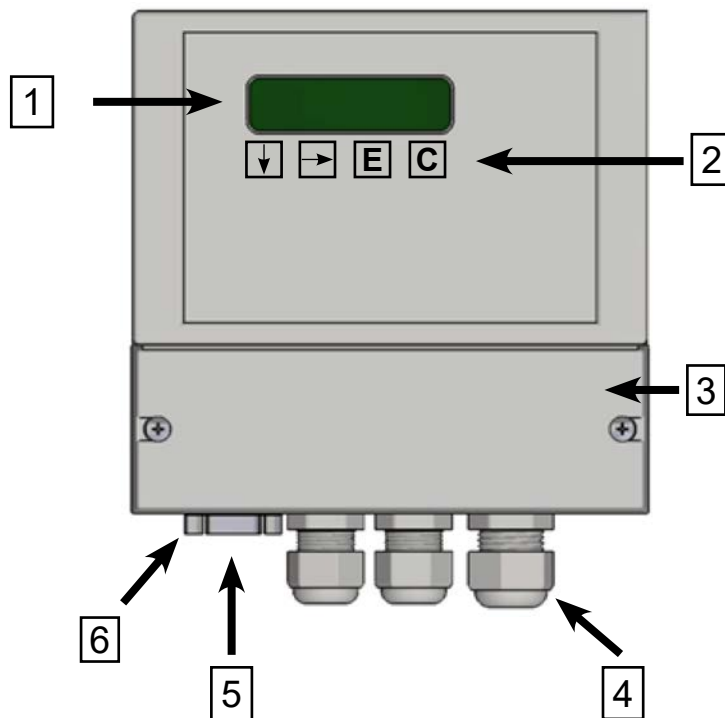
KIT CONCENTRATORE DATI

Art. 2344 060

MANUALE D'ISTRUZIONE SEMPLIFICATO



Descrizione del componente:



1. Display retro illuminato.
2. Tasti funzione.
3. Vano morsettiere.
4. Connettori per cavi di collegamento.
5. Interfaccia MODEM. Porta seriale tipo RS232.
6. Interfaccia per PC. Porta seriale tipo RS232.

Il kit è composto da:

- Concentratore dati
- Istruzioni e CD con software per acquisizione dati

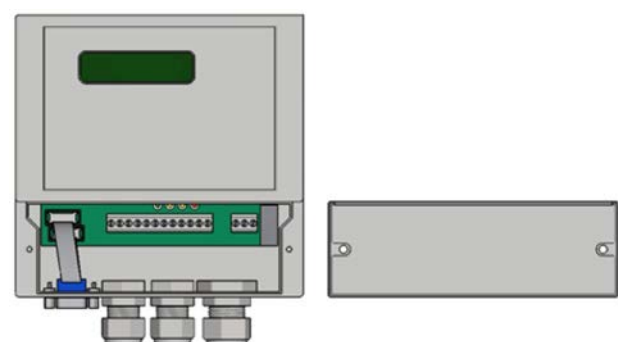
Il kit concentratore dati FAR art. 2343 060 è adatto al collegamento da 1 a 60 unità di contabilizzazione. Come unità di contabilizzazione si intendono il calorimetro (una unità, anche nella versione con due ingressi impulsivi) o l'adattatore impulsi art. 2342 (una unità). Una volta installato, questo kit concentratore dati permette di leggere sul display o tramite un PC i valori letti da ogni singolo strumento collegato tramite rete M-Bus. E' anche possibile effettuare la lettura dei dati su un PC remoto utilizzando un modem. Questo dispositivo è dotato di una memoria flash interna da 512 Kbyte su cui vengono memorizzati i dati letti sugli strumenti.

ATTENZIONE: per collegare PC tramite cavo USB è necessario un adattatore USB/serialeRS232 (non fornito).

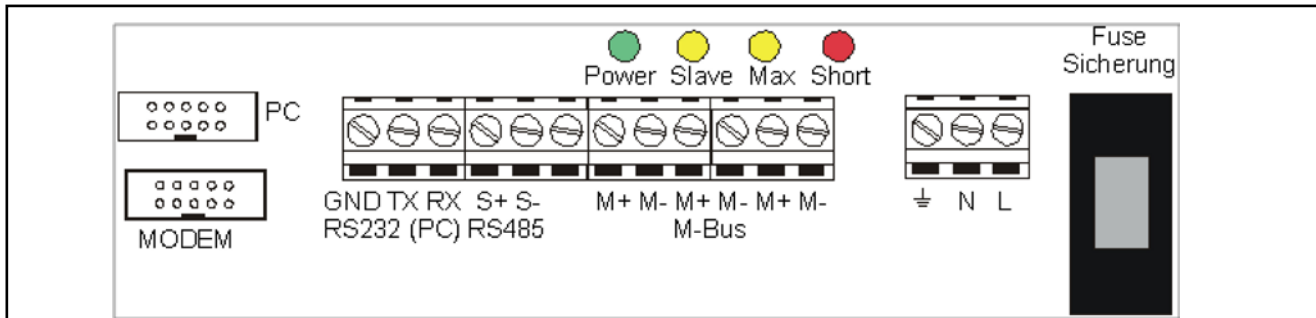
Tramite le interfacce seriali RS232 indicate con 5 e 6 è possibile accedere alla rete M-Bus, ma i connettori non possono essere usati simultaneamente. Nel caso si effettui la lettura tramite la tastiera dello strumento o durante una lettura automatica non è possibile accedere alla rete M-Bus tramite le interfacce RS232. Il concentratore dati FAR non esegue la lettura automatica degli strumenti collegati se si stanno effettuando operazioni da tastiera o tramite interfaccia seriale (direttamente da PC o via modem).

Rimuovendo le viti e lo sportello si accede al vano della morsettiere per effettuare i collegamenti elettrici.

Il concentratore è dotato di un fusibile di protezione che all'occorrenza può essere sostituito.



Collegamenti elettrici:



RS 232:

- GND** Potenziale di riferimento dell'interfaccia
- TX** Linea dati per la direzione ricezione (linea trasmittente del PC)
- RX** Linea dati per la direzione della risposta (linea ricevente dal PC)

RS 485:

- S+,S-** Terminali per l'interfaccia RS-485 (osservare la polarizzazione)

M-Bus:

- M+,M-** Terminali M-Bus (3 coppie).I dispositivi M-Bus sono collegati in parallelo sulla stessa linea, indipendentemente dalla polarizzazione. I segni +,- servono solamente a distinguere le diverse linee del bus.

Alimentazione:

- N,L** Messa a terra per simmetria del bus e deviazione sovratensione. Terminali di alimentazioni (230V AC o 110V AC per la versione US), polarizzazione irrilevante.

Indicatore LED:

- Power** (verde): Tensione di alimentazione OK.
- Slave** (giallo): Slave M-Bus in trasmissione
- Max** (giallo): Raggiunta la massima corrente a riposo
- Short** (rosso): Extracorrente (cortocircuito)

Collegare l'alimentazione 230V ai morsetti **N L** .
 Collegare il cavo della rete M-Bus ai morsetti dedicati **M+ M-** .

Per il cablaggio della rete M-Bus utilizzare un cavo doppio standard twistato non schermato (ad esempio: JYSTY 2x0,8mm).

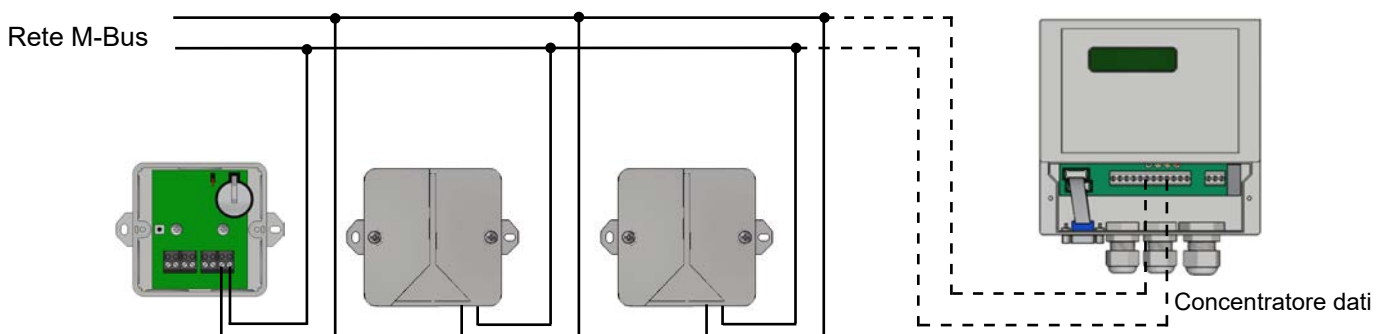
La sezione interna del conduttore deve essere $\geq 0,5\text{mm}^2$.

Non è necessario rispettare la polarità dei cavi utilizzati per il cablaggio della rete M-Bus.

Il cavo della rete M-Bus non necessita di collegamento a terra.

ATTENZIONE: è necessario studiare attentamente l'architettura della rete per definire il tipo di collegamento e la lunghezza massima del cavo da utilizzare.

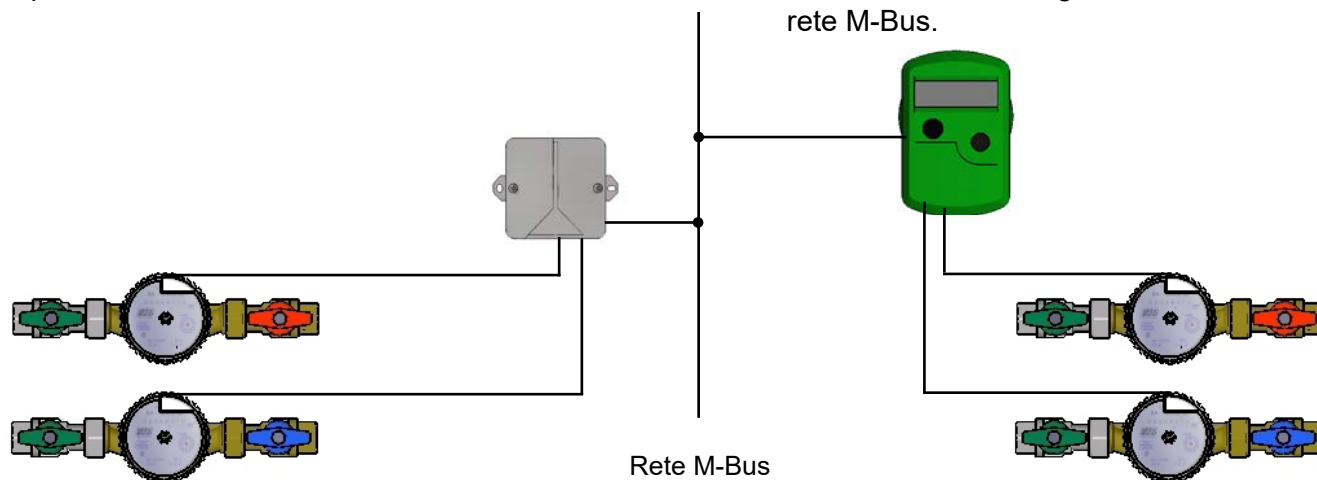
Esempio di collegamento



Esempio di collegamento della strumentazione:

Nel caso di contatori acqua predisposti M-Bus è necessario *utilizzare un adattatore impulsivi*.

Nel caso di calorimetro M-Bus dotato di due ingressi impulsivi con cavo (grigio) a 6 fili il calorimetro va collegato direttamente alla rete M-Bus.

**Messa in servizio del concentratore dati:**

Una volta effettuati e verificati gli allacciamenti elettrici (alimentazione e rete M-Bus) al concentratore dati FAR è necessario stilare una lista cartacea dei numeri di serie di tutti gli strumenti (calorimetri e contatori) collegati alla rete M-Bus. Questa lista servirà al gestore dell'impianto per abbinare gli strumenti a ogni singolo appartamento.

Rif. APPARTAMENTO / INQUILINO	N° di serie CALORIMETRO	N° di serie CONTATORE ACQUA CALDA	N° di serie CONTATORE ACQUA FREDDA
Sig. ROSSI	00000000	00000000	00000000

ATTENZIONE: I numeri di serie dei contatori sono riportati sul coperchio dell'adattatore impulsivi. Il numero di serie del calorimetro è riportato sullo strumento subito sotto il display.

Una volta compilata la lista strumenti/appartamento o *Lista Slave* è necessario configurare il concentratore per effettuare la ricerca automatica di tutti i calorimetri e i contatori collegati alla rete M-Bus.

Quando la centralina è alimentata a display compare: REGISTRATORE DATI R0.0
STATO: OK

Il menù del concentratore dati è strutturato su due livelli, entrambi protetti da codice di accesso:

Menù Utente – che consente solo la lettura dei dati dagli strumenti collegati.

Menù Installatore – che consente l'accesso al menù completo del concentratore.

Il codice di accesso va inserito cifra per cifra utilizzando il tasto ↓ per selezionare il valore e il tasto → per passare alla cifra successiva. Una volta inserito il codice premere **E** per confermare.

Sul display, a fianco alle voci del menù, appare un cursore → che indica la posizione. Utilizzando i tasti è possibile muoversi all'interno del menù selezionando le opzioni desiderate.

Tasto ↓ per spostarsi verso il basso

Tasto → per spostarsi verso l'alto

Tasto **E** per confermare la selezione

Tasto **C** per annullare la selezione

Per configurare il concentratore FAR procedere come segue:

- Entrare nel menù installatore digitando il **Codice di accesso 00001767**.
- Selezionare la voce CONFIGURAZIONE DISPLAY e impostare i seguenti parametri:

BAUDRATE MAX =	2400 baud
BAUDRATE MIN =	2400 baud
MODALITA' DI RICERCA =	ricerca per ID
MOD. SND-NKE =	on
MOD. MWh-cbm =	on
- Selezionare la voce ELENCO SLAVE e successivamente la voce RICERCA AUTOMATICA per avviare la ricerca automatica di tutti gli strumenti collegati alla rete M-Bus (la ricerca potrebbe richiedere un po' di tempo).
- A questo punto è necessario selezionare la voce MOSTRA ELENCO e verificare che gli strumenti trovati con la ricerca automatica siano presenti nella *Lista Slave* compilata durante l'installazione degli stessi.
- Nel caso qualche strumento risultasse mancante sarà necessario inserirlo manualmente selezionando la voce AGGIUNGI SLAVE e digitando l'ID dello strumento mancante.
- Ora è necessario selezionare la voce OROLOGIO e CALENDARIO per impostare data e ora.



Abbiamo così inserito nel concentratore dati FAR l'elenco degli strumenti da leggere e possiamo effettuare la prima lettura selezionando la voce LEGGI E MEMORIZZA.

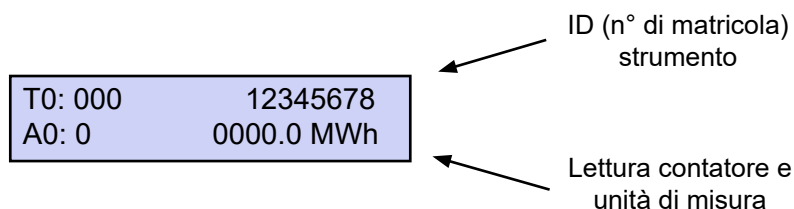
Per effettuare la lettura istantanea degli strumenti è possibile selezionare la voce LETTURA COMPLETA che li legge tutti insieme o la voce LETTURA SINGOLA per leggere uno strumento scegliendolo da un elenco.

Se si desidera impostare una lettura programmata basta selezionare la voce RACCOLTA DATI e impostare l'intervallo di lettura desiderato.


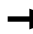
Le letture effettuate dal concentratore dati vengono archiviate in un elenco e possono essere visualizzate selezionando la voce SCAMBIO DATI.

Visualizzazione dei dati sul display:

Sul display vengono visualizzati i dati di ogni singolo strumento. Utilizzando i tasti   è possibile passare da uno strumento all'altro.



In corrispondenza dell'indicazione T0 viene visualizzato l'ID dello strumento, mentre in corrispondenza dell'indicazione A0 è possibile visualizzare la lettura del contatore.

Alcuni strumenti sono predisposti per trasmettere più di un dato ma il consumo di ogni strumento può essere letto facendo scorrere i dati con i tasti   fino a visualizzare quello desiderato. Per i calorimetri il dato di consumo è espresso in **MWh** mentre per i contatori è espresso in **cbm** (m³).

Struttura del menù:**Menù Utente: (Codice di accesso 00000000)**

Questo menù è strutturato come segue:

- **LETTURA COMPLETA**
Legge i dati di tutti gli strumenti collegati. Una volta effettuata la lettura è possibile scorrere i dati utilizzando i tasti **↓ →**.
- **LETTURA SINGOLA**
Scegliere dalla lista la matricola dello strumento da leggere con i tasti **↓ →** quindi premere **E** per confermare. Una volta effettuata la lettura è possibile scorrere i dati utilizzando i tasti **↓ →**.

Menù installatore: (Codice di accesso 00001767)

Questo menù è strutturato come segue:

- **LETTURA COMPLETA** - esegue la lettura di tutti gli strumenti (slave) collegati
- **LETTURA SINGOLA** - esegue la lettura di uno strumento (slave) scegliendoli da un elenco
- **ELENCO SLAVE**
 - **MOSTRA ELENCO** - visualizza l'elenco degli slave
 - **RICERCA AUTOMATICA** - inizia la ricerca automatica degli slave
 - **AGGIUNGI SLAVE** - è possibile inserire l'ID di un nuovo slave
 - **ELIMINA SLAVE** - è possibile eliminare uno slave scegliendo l'ID da un elenco
 - **ORDINA ELENCO SLAVE** - posso ordinare l'elenco slave scegliendo
 - ordina per ID
 - ordina per IND.
 - non ordinato
- **ID POSIZIONE**
- **CONFIGURAZIONE DISPLAY**
 - **BAUDRATE MAX** - massima velocità di trasmissione dati
 - 9000 baud
 - **2400 baud**
 - 300 baud
 - **BAUDRATE MIN** - minima velocità di trasmissione dati
 - 9000 baud
 - **2400 baud**
 - 300 baud
 - **MODALITÀ DI RICERCA** - è possibile scegliere la modalità di ricerca
 - **ricerca per ID**
 - ricerca per In. P
 - ricerca per In. P & ID
 - **MODALITÀ CODICE DI ACCESSO** - scegliere
 - **ricerca per ID**
 - ricerca per In. P
 - ricerca per In. P & ID
 - **MODALITÀ CODICE DI ACCESSO A** - inserire nuovo codice di accesso A
 - **MODALITÀ CODICE DI ACCESSO B** - inserire nuovo codice di accesso B

- MODALITÀ MODEM
 - mode 00
 - mode 01
 - mode 02
 - mode 03

- FUNZIONI TEST- funzione test per il costruttore dello strumento
- MOD. SND-NKE- **on/off** - filtra i dati degli strumenti e visualizza i più importanti
- MOD. MWh-cbm - **on/off** - imposta le unità di misura m³ e MWh
- OROLOGIO e CALENDARIO - impostare ora e data
- RACCOLTA DATI - scegliere l'intervallo di lettura automatica
 - 0x ALL' ANNO
 - 1x ALL' ANNO
 - 2x ALL' ANNO
 - 4x ALL' ANNO
 - 1x AL MESE
 - 2x AL MESE
 - 1x ALLA SETTIMANA
 - 1x AL GIORNO
 - OGNI 12 ORE
 - OGNI 6 ORE
 - OGNI 4 ORE
 - OGNI 3 ORE
 - OGNI 2 ORE
 - OGNI ORA
 - OGNI 30 MINUTI
 - OGNI 20 MINUTI
 - OGNI 15 MINUTI
 - OGNI 10 MINUTI
 - OGNI 5 MINUTI
 - OGNI 3 MINUTI
 - OGNI 2 MINUTI
 - OGNI MINUTI

- LEGGI E MEMORIZZA - legge e memorizza manualmente i dati degli strumenti della lista slave
- SCAMBIO DATI

Esportazione dati:

Nel caso si voglia esportare i dati su un PC bisogna collegarlo, tramite un apposito cavo (non fornito) alla porta RS232 dedicata. Per l'acquisizione bisogna utilizzare il software FSERVICE che una volta installato sul PC consente di interagire con il concentratore dati.

Per informazioni relative all'utilizzo del software FSERVICE è necessario consultare il manuale contenuto nel CD allegato. Tramite software è possibile esportare i dati relativi al consumo dei vari strumenti con un **file.csv** che può essere letto con programmi tipo Excel di Microsoft o similari.

Se necessario è possibile collegarsi al concentratore dati anche attraverso un modem analogico che dovrà essere collegato alla porta seriale RS232 ad esso dedicata.

Caratteristiche tecniche:

Alimentazione:	230V, 50Hz, 25W
Temperatura di funzionamento:	0..+45°C
Temperatura di stoccaggio:	-10..+60°C
Umidità:	10..70% non condensante
Grado di protezione:	IP53 (con pressacavi serrati)
Dimensioni:	L x H x L = 166 x 190 x 112 (mm)
Montaggio:	predisposto per installazione su barra DIN
Peso:	1,3 kg
Protocollo M-Bus:	conforme EN 1434-3

Dettaglio lettura strumentazione FAR:

Esempio riferito ad un calorimetro FAR (versione Caldo/Freddo):

Data	Ora	Indir.Prim.	ID	Fabbr.	N°	Valore	Unità	Tipo	Modulo	Posiz.	Tariffa	Descrizione	Riferimento Menu Calorimetro FAR
11.01.12	10:27	0	1081837	EFE	1	1081837		instant.	0	0	0	Numero matricola/ ind. Second.	Voce 9, Livello 2
11.01.12	10:27	0	1081837	EFE	2	11.01.12 10:23 Win V		instant.	0	0	0	Data e ora attuale	Voce 7, Livello 1
11.01.12	10:27	0	1081837	EFE	3	0.7	m ³	instant.	0	0	0	Volume totale dall'installazione	Voce 4, Livello 1
11.01.12	10:27	0	1081837	EFE	4	0.7	m ³	instant.	0	1	0	Volume totale dall'installazione (Ultima data di lettura)	
11.01.12	10:27	0	1081837	EFE	5	0.7	m ³	instant.	0	2	0	Volume totale dall'installazione (alla fine dell'ultimo mese)	
11.01.12	10:27	0	1081837	EFE	6	0	kWh	instant.	0	0	0	Energia consumata (Calorie)	Voce 1, Livello 1
11.01.12	10:27	0	1081837	EFE	7	0	kWh	instant.	0	1	0	Energia consumata (Calorie) (Ultima data di lettura)	Voce 1, Livello 3
11.01.12	10:27	0	1081837	EFE	8	0	kWh	instant.	0	2	0	Energia consumata (Calorie) (alla fine dell'ultimo mese)	Voce 2, Livello 3
11.01.12	10:27	0	1081837	EFE	9	0	kWh	instant.	0	0	1	Energia consumata (Frigorie)	Voce 1, Livello 1
11.01.12	10:27	0	1081837	EFE	10	0	kWh	instant.	0	1	1	Energia consumata (Frigorie) (Ultima data di lettura)	Voce 1, Livello 3
11.01.12	10:27	0	1081837	EFE	11	0	kWh	instant.	0	2	1	Energia consumata (Frigorie) (alla fine dell'ultimo mese)	Voce 2, Livello 3
11.01.12	10:27	0	1081837	EFE	12	31.12.11		instant.	0	1	0	Data ultima lettura periodica	Voce 3, Livello 1
11.01.12	10:27	0	1081837	EFE	13	31.12.12		instant.	0	0	0	Data prossima lettura periodica	
11.01.12	10:27	0	1081837	EFE	14	0	kWh	instant.	0	0	2	Registro tariffa 1	Voce 9, Livello 1
11.01.12	10:27	0	1081837	EFE	15	0	kWh	instant.	0	0	3	Registro tariffa 2	Voce 10, Livello 1
11.01.12	10:27	0	1081837	EFE	16	0.23	m ³	instant.	1	0	0	Volume consumato (AFS)	Voce 11, Livello 1
11.01.12	10:27	0	1081837	EFE	17	0.35	m ³	instant.	2	0	0	Volume consumato (ACS)	Voce 12, Livello 1
11.01.12	10:27	0	1081837	EFE	18	0	l/h	instant.	0	0	0	Portata istantanea	Voce 6, Livello 1
11.01.12	10:27	0	1081837	EFE	19	186	l/h	maxim.	0	0	0	Massima portata	Voce 2, Livello 2
11.01.12	10:27	0	1081837	EFE	20	0	W	instant.	0	0	0	Potenza istantanea	Voce 5, Livello 1
11.01.12	10:27	0	1081837	EFE	21	210	W	maxim.	0	0	0	Massima potenza	Voce 1, Livello 2
11.01.12	10:27	0	1081837	EFE	22	24	°C	instant.	0	0	0	Temperatura in ingresso	Voce 3, Livello 2
11.01.12	10:27	0	1081837	EFE	23	24	°C	instant.	0	0	0	Temperatura in uscita	Voce 4, Livello 2
11.01.12	10:27	0	1081837	EFE	24	0.17	K	instant.	0	0	0	Differenza di temperatura	Voce 5, Livello 2
11.01.12	10:27	0	1081837	EFE	25	672	days	instant.	0	0	0	Giorni di funzionamento dalla taratura	Voce 6, Livello 2
11.01.12	10:27	0	1081837	EFE	26	500		instant.	0	0	0	Codice di errore	Voce 8, Livello 1
11.01.12	10:27	0	1081837	EFE	27	11	ml	instant.	0	0	0	Millilitri per impulso	Inverso di voce 7, Livello 2
11.01.12	10:27	0	1081837	EFE	28	527						Stato M-Bus	

N.B.: i valori di consumo calorie e frigorie sono in corrispondenza delle righe 6 e 9.

I valori di consumo dei contatori per acqua fredda e calda sanitaria sono in corrispondenza delle righe 16 e 17.

Assistenza tecnica:

Per qualunque problema relativo al kit concentratore art. 2344 060 evitare di manomettere il componente e contattare:

Ufficio Tecnico - FAR Rubinetterie SpA
Via Morena, 20
28024 GOZZANO (NO)
tel. 0322.94722/956450 - fax 0322.93952